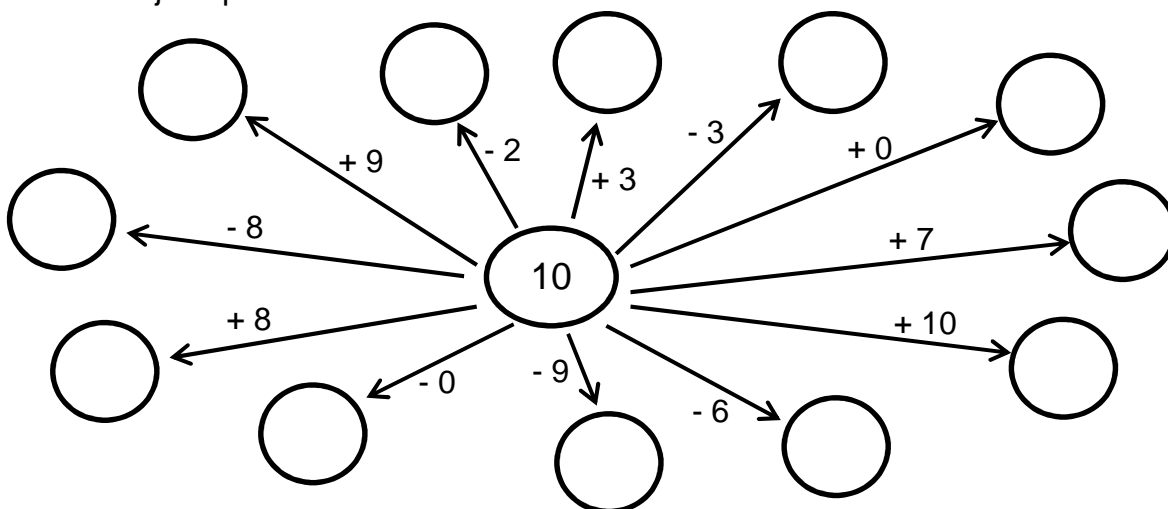


Ime i prezime: \_\_\_\_\_ Razred: \_\_\_\_\_

Datum: \_\_\_\_\_

### Zbrajanje i oduzimanje brojeva do 20 - dodatak

1. Izračunaj i dopuni:



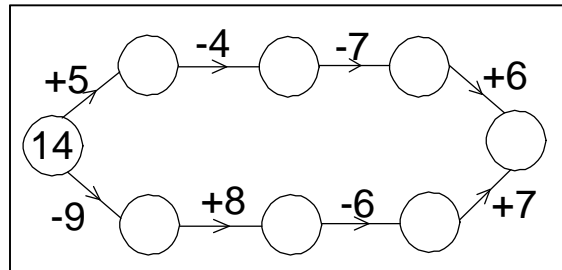
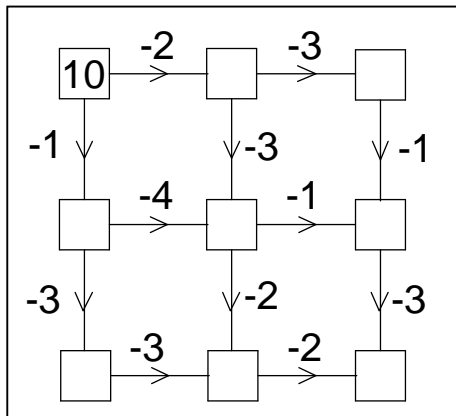
2. Martina je imala 12 flomastera, ali je 3 izgubila. Koliko sad ima flomastera?

3. Stanko je za rođendan od mame i tate dobio pakovanje od 8 autića, a od bake i djeda još 6 autića. Koliko je ukupno autića dobio?

4. Leon ima 12 godina. Nika je 3 godine starija. Koliko godina ima Nika?

5. Ivan ima 7 godina. Monika je dvije godine mlađa. Koliko Monika ima godina?

6. Izračunaj i dopuni:



7. Mihaela ima 4 godine, a Stjepan 7. Tko je stariji i za koliko godina?

8. Josip ima 14 godina, a Marin 19. Tko je mlađi i za koliko godina?

9. Sven ima devet godina, a Lidija dvanaest. Tko je stariji? Za koliko godina?

10. Izračunaj:

$3 + 2 + 1 =$

$10 + 3 + 2 =$

$11 + 1 + 5 =$

$4 + 3 + 2 =$

$6 + 6 + 3 =$

$4 + 3 + 4 + 2 =$

$7 + 5 + 1 =$

$12 + 3 + 4 =$

$1 + 1 + 1 + 10 =$

11. Sanja ima 10 lutkica, Dora 7, a Tea 2. Koliko ukupno lutkica imaju?

12. Na stolu su 3 tanjura. Na jednom su 4 kolača, na drugom 2, a na trećem 7. Koliko je tu ukupno kolača?

13. Ivan ima 8, a Joža 6 godina. Ivan ima 5 autića, a Joža 9.

a) Tko je stariji i za koliko godina?

b) Tko ima više autića? Za koliko?

c) Koliko ukupno autića imaju?

14. Izračunaj:

$8 - 2 - 1 =$

$18 - 3 - 1 =$

$19 - 2 - 3 =$

$10 - 4 - 2 =$

$19 - 4 - 3 =$

$12 - 3 - 1 =$

$9 - 3 - 6 =$

$20 - 1 - 4 =$

$10 - 2 - 1 - 2 - 1 =$

15. Luka je imao 8 jabuka. Ujutro je pojeo dvije jabuke, a kasnije još jednu. Koliko mu je jabuka ostalo?
16. Alojz je za džeparac dobio 20 kuna. Kupio si je sok za 6 kuna i naljepnice za 3 kune. Koliko mu je kuna ostalo?
17. Koliko je kuna potrošio Alojz iz prošlog zadatka?
18. Izračunaj:
- |                |                |                  |
|----------------|----------------|------------------|
| $6 - 2 + 1 =$  | $12 - 2 + 8 =$ | $5 + 5 + 5 =$    |
| $10 - 3 - 2 =$ | $20 - 3 - 1 =$ | $6 + 6 - 6 =$    |
| $5 + 4 - 3 =$  | $14 + 5 - 2 =$ | $10 - 10 + 10 =$ |
19. U kući je petero djece. Došlo je još jedno dijete, a izašlo dvoje. Koliko je djece sad u kući?
20. Sven je napuhao 15 balona. Dva su balona odletjela, a četiri puknula. Koliko mu je balona ostalo?

21. Mama je kupila 5 čokoladica, a tata je kupio još 6. Kćer je pojela 3 čokoladice, a sin 4. Koliko je čokoladica ostalo?
22. Mama je u ponedjeljak stavila 8 cvjetova u vazu. U utorak je dodala još 6 cvjetova. U srijedu su 3 cvijeta uvenula, pa ih je bacila. Koliko je cvjetova ostalo u vazi?
23. U 5.a razredu ima ukupno 20 učenika. Danas je petero djece bolesno, pa nisu došli u školu, a jedno je dijete dežurno, pa nije na nastavi. Koliko je učenika 5.a razreda na nastavi?
24. a) Anto ima 20 kuna. Kupio je bombone za 4 kune i kekse za 6 kuna. Koliko mu je kuna ostalo?
- b) Nakon toga je Anto kupio još sladoled za 7 kuna. Koliko mu je tad kuna ostalo?
- c) Nakon toga je Anto od mame dobio 10 kuna. Koliko on sad ima kuna?

25. Dopuni:

a	5	6	8	13	7	6	4	6			11
b	3	7	4	1	7				7	3	
a + b						8	5	10	9	8	16

26. Dopuni:

a	9	8	6	13	10	6	4	16			11
b	3	4	4	2	7				1	3	
a - b						5	3	10	2	4	6

27. a) U autobusu je bilo 16 putnika. Izašla su 2, a ušla 3 putnika. Koliko sad putnika ima u autobusu?

b) Na sljedećoj stanici je ušao 1, a izašlo 7 putnika. Koliko je sad putnika u autobusu?

c) Na sljedećoj stanici je izašlo dvoje putnika. Koliko ih je ostalo u autobusu?

d) Koliko putnika treba izaći na sljedećoj stanici da autobus ostane prazan?

28. Dopuni:

10

$$3 + \underline{7}$$
$$4 + \underline{\quad}$$
$$8 + \underline{\quad}$$

12

$$8 + \underline{4}$$
$$7 + \underline{\quad}$$
$$11 + \underline{\quad}$$

6

$$10 - \underline{4}$$
$$8 - \underline{\quad}$$
$$11 - \underline{\quad}$$

2

$$5 - \underline{3}$$
$$7 - \underline{\quad}$$
$$2 - \underline{\quad}$$

29. Robert ima 12 kuna, a želi kupiti autić koji košta 15 kuna. Koliko mu kuna nedostaje?

30. Zvonko ima 3 godine. Za koliko godina će on imati 7 godina?

31. Anita ima 18 cvjetova. 12 je ruža, a ostalo su tulipani. Koliko Anita ima tulipana?

32. Jura je imao 20 naljepnica. Nekoliko naljepnica je dao svom bratu, pa mu je ostalo 14. Koliko je naljepnica dao bratu?

33. U autobusu je 15 putnika. Koliko putnika treba izaći da autobus ostane prazan?

34. Sanja je sestri dala 2 bombona, pa su joj ostala 3 bombona. Koliko je bombona imala na početku?

35. Siniša je za zadaću imao 16 zadataka.

Od toga, 9 ih je točno riješio, 5 netočno, a ostale je zaboravio riješiti.

Koliko je zadataka zaboravio riješiti?

36. Broju 8 dodaj 7, a zatim od rezultata oduzmi 4. Koliko si dobio?

37. Umetni + ili - :

$3 \square 2 = 5$

$8 \square 2 = 6$

$16 \square 3 = 13$

$7 \square 1 = 6$

$8 \square 2 = 10$

$20 \square 4 = 16$

$4 \square 6 = 10$

$11 \square 3 = 14$

$8 \square 0 = 8$

38. Luka je imao 10 jagoda. Pojeo ih je nekoliko, pa sad ima 7. Koliko je jagoda pojeo?



39. Vanja je imala 5 šljiva. Jednu šljivu je pojela, a dvije je dala bratu. Koliko joj je šljiva ostalo?
40. Na tanjuru je bilo 10 trešanja. Zorica ih je još nekoliko dodala na tanjur, pa ih sad ima 14. Koliko je Zorica dodala trešanja?
41. Roko igra košarku. Dao je 3 koša. Koliko još koševa mora dati da ih ukupno bude 8?
42. Petar je pojeo 3 kolača, a Marina 2. Koliko je kolača još preostalo ako ih je u početku bilo 9 ?
43. Laura ima 12 jabuka, a Sonja 10 krušaka.  
Laura je pojela 3 jabuke, a Sonja 2 kruške.  
Koliko je Lauri ostalo jabuka, a koliko Sonji krušaka?
44. Sven ima 5 bombona. Luka mu je dao još 3 bombona, a sestra Mira mu je uzela 2.  
Koliko je bombona ostalo Svenu?